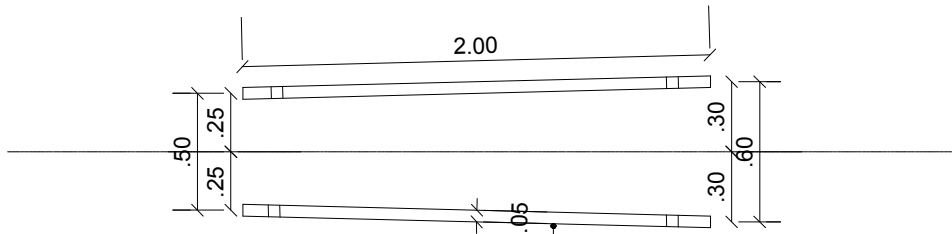
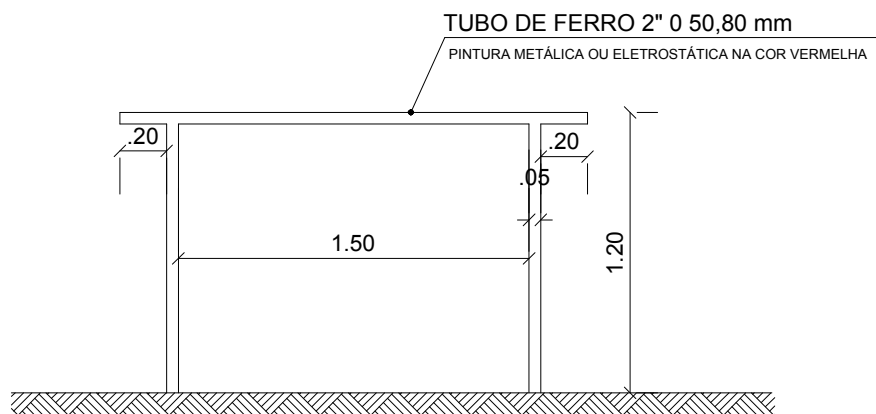


EQUIPAMENTO 01 - BARRAS PARALELAS



EQ. 01 BARRAS PARALELAS
VISTA SUPERIOR
ESCALA-----1:3

TUBO DE FERRO 2" Ø 50,80 mm
PINTURA METÁLICA OU ELETROSTÁTICA NA COR VERMELHA



EQ. 01 BARRAS PARALELAS
ELEVAÇÃO
ESCALA-----1:3

OBS 1: A PINTURA ELETROSTÁTICA NOS TUBOS DE FERRO PROPORCIONA MAIOR DURABILIDADE
OBS 2: NAS ÁREAS MANUSEÁVEIS RECOMENDAMOS O ENCAPAMENTO DO TUBO COM MATERIAL DE PVC

TÍTULO:	Construção de Academia da Saúde	RESPONSÁVEL TÉCNICO:	Jullyano Belo Coelho de Oliveira		
ASSUNTO:	Eq. 01 - Barras paralelas	ESCALA:	1/3	FOLHA:	3
CLIENTE:	PREFEITURA MUNICIPAL DE SÃO RAIMUNDO NONATO - PI		DATA:	JULHO/2020	