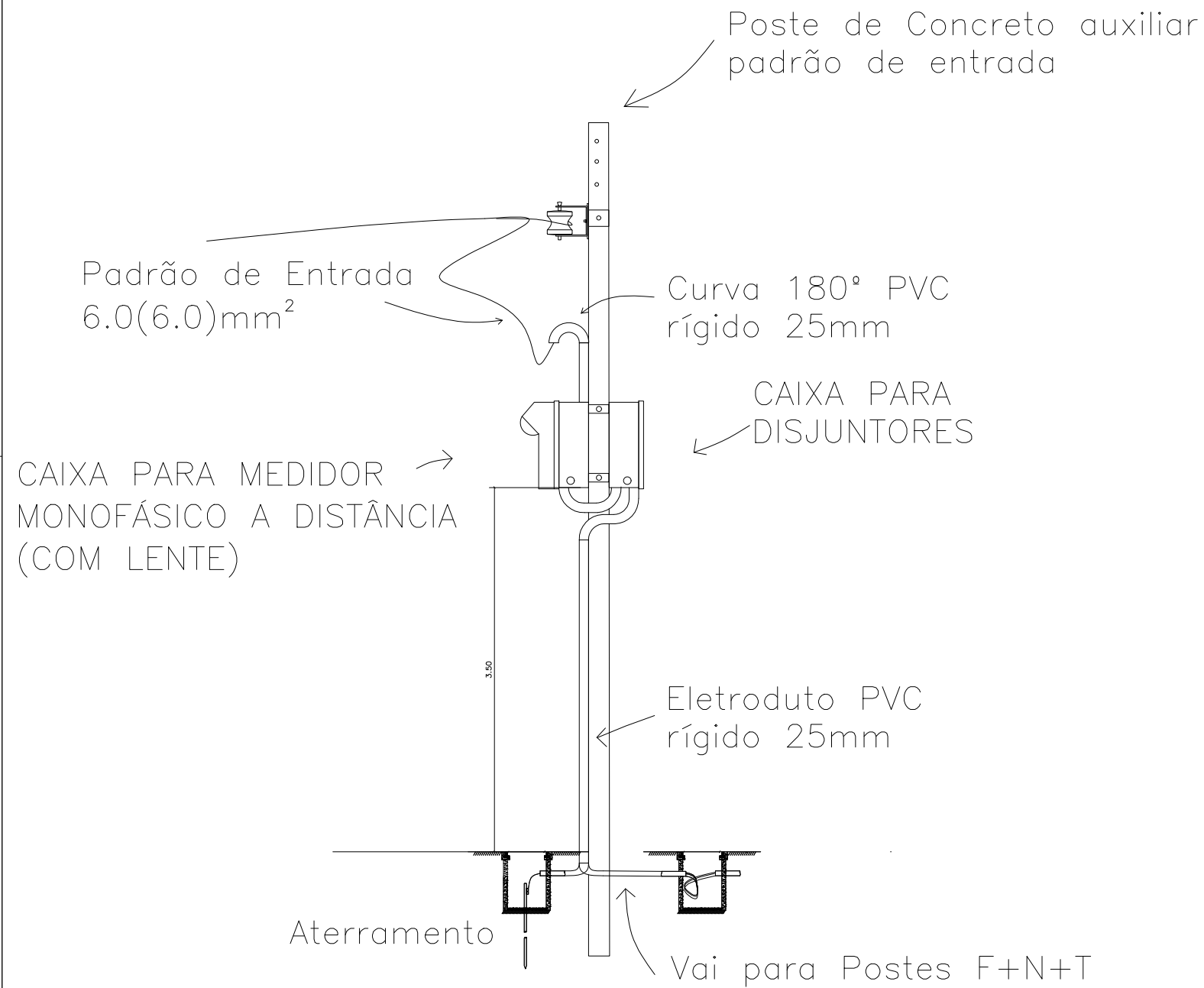
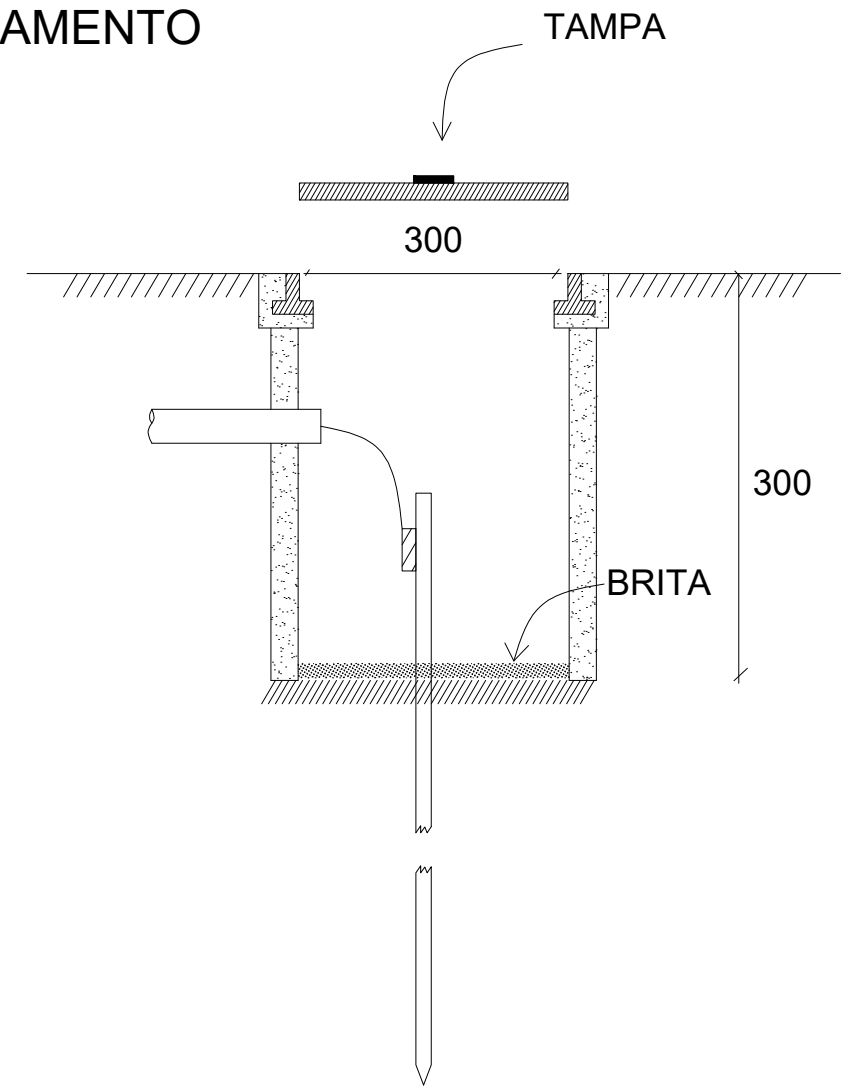


VISTA LATERAL – PADRÃO DE ENTRADA



DETALHE CAIXA DE ATERRAMENTO



OBSERVAÇÃO

A RESISTENCIA MÁXIMA DA MALHA DE TERRA SERÁ MENOR OU IGUAL A 10 OHMS, EM QUALQUER ÉPOCA DO ANO.

PREFEITURA MUNICIPAL DE SÃO RAIMUNDO NONATO - PI

MUNICÍPIO: SÃO RAIMUNDO NONATO/PI		BAIRRO: POVOADO LAGOA DO CANTO ZONA RURAL	
PROJETO: PROJETO ELÉTRICO		ESCALA: Sem Escala	DATA: 2020
ASSUNTO PADRÃO DE ENTRADA E ATERRAMENTO		FORMATO: A3	FOLHA: 04/04