

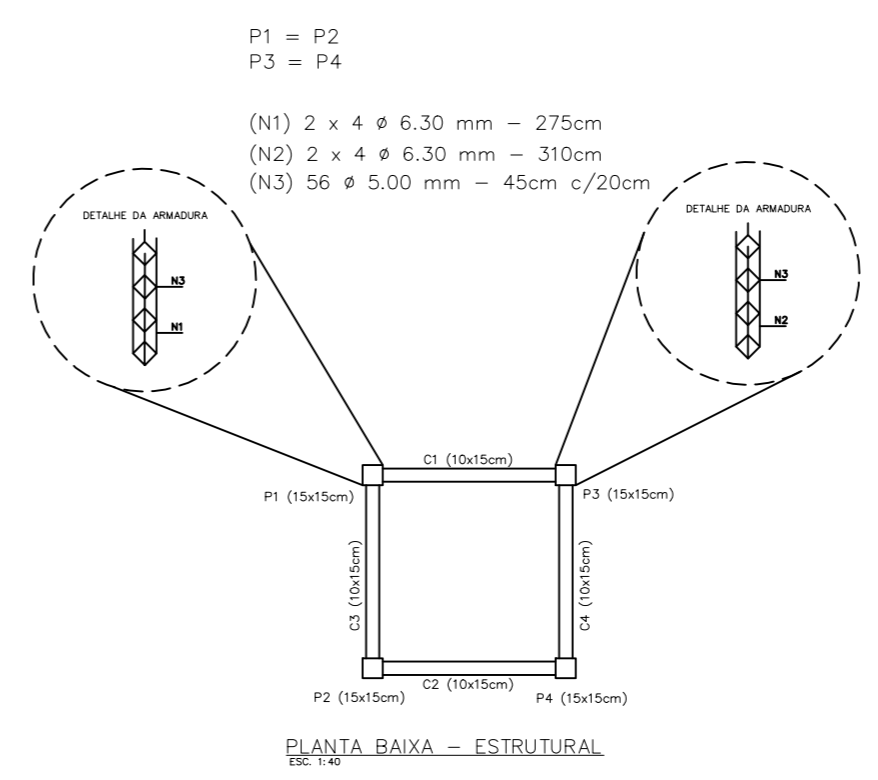
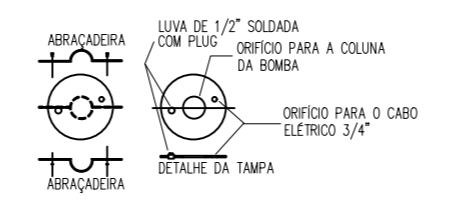
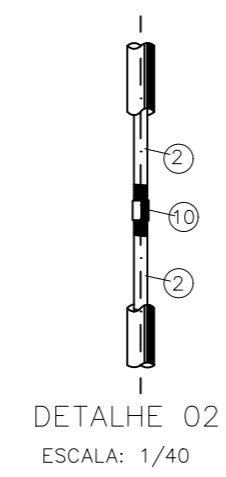
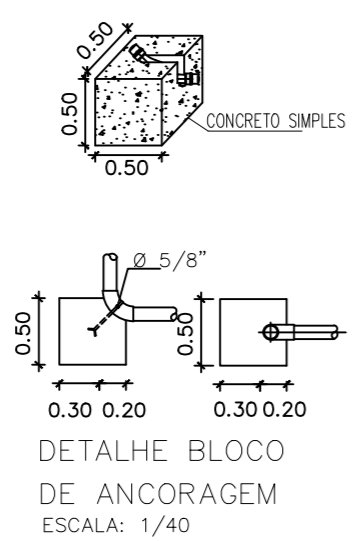
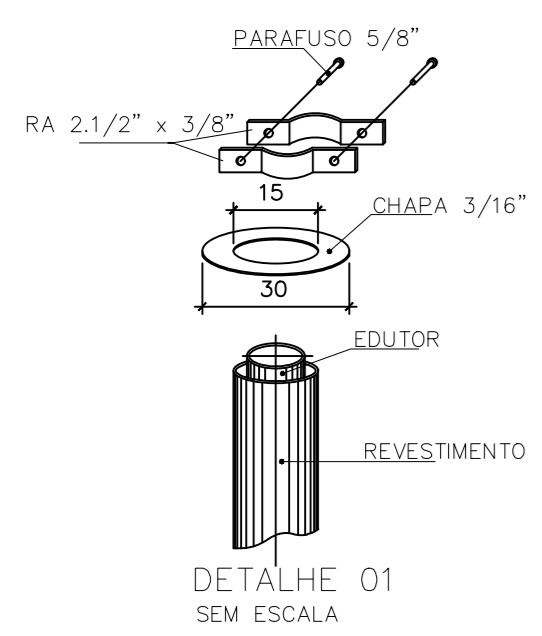
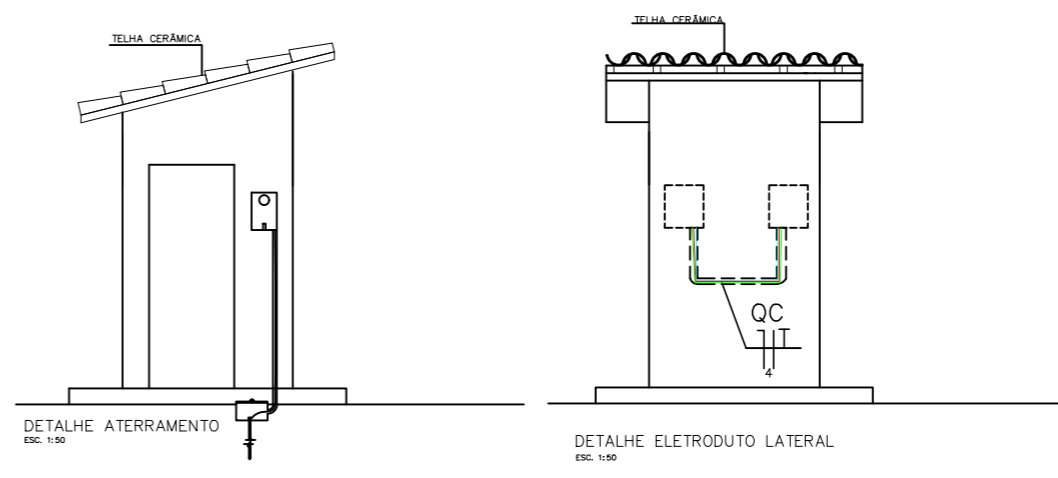
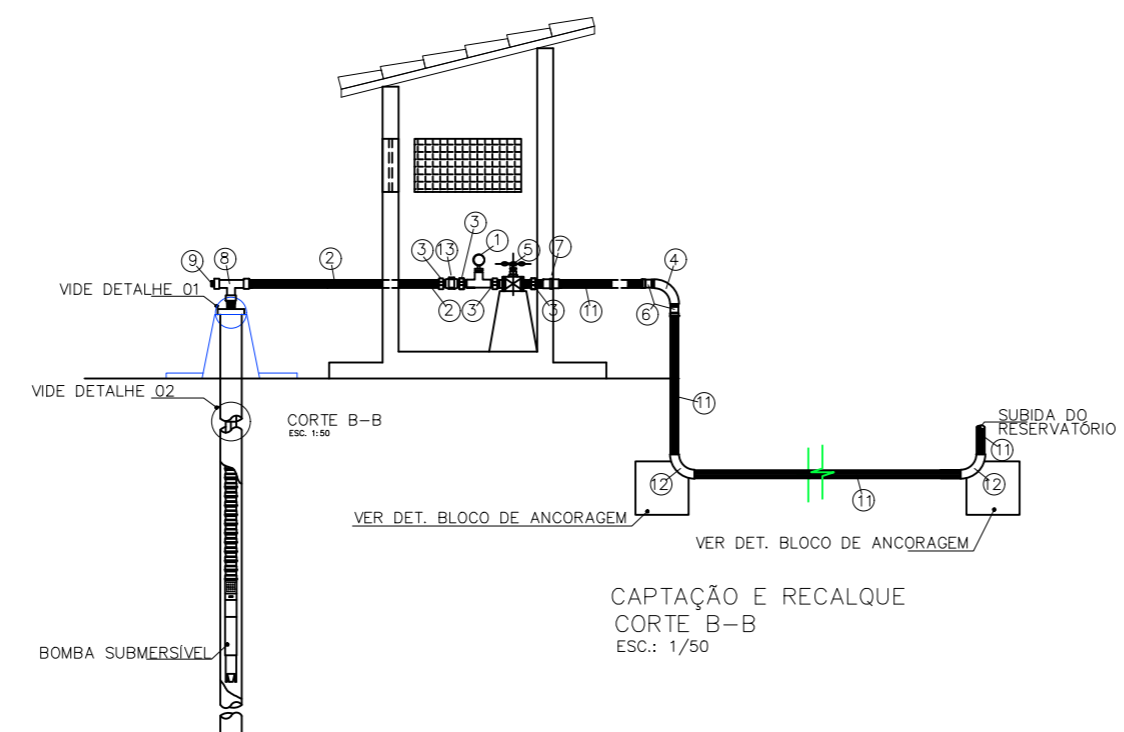
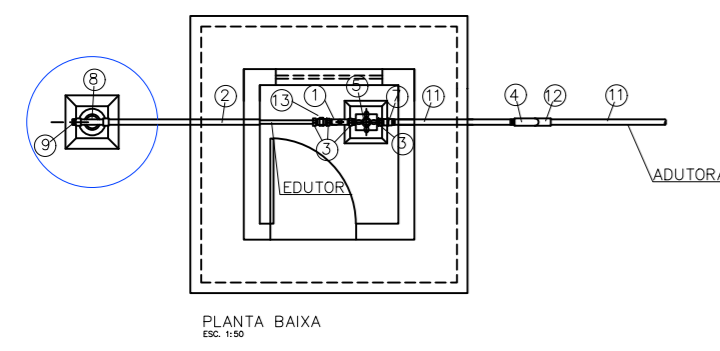
LEGENDA ELÉTRICA

	PONTO DE LUZ NO TETO		FIO NEUTRO
	PONTO DE LUZ NO PISO		FIO RETORNO
	PONTO DE LUZ NA PAREDE		FIO FASE
	QGT: QUADRO GERAL TRIFÁSICO		TOMADA
	QD: QUADRO DE DISTRIBUIÇÃO		S INTERRUPTOR SIMPLES
	QC: QUADRO DE COMANDO		

OBS: ELETRÓDUTO NÃO COTADO É Ø 1/2" DE PVC RÍGIDO E A TOMADA É 100W.

RELAÇÃO DE MATERIAIS

ITEM	DESCRIÇÃO	UNID.	QUANT.
1	MANÔMETRO DE PRESSÃO ESCALA 0 a 10 Kg/ CM 2 COM ROSCA 1/2"	PÇ	01
2	TUBO EDUTOR (FERRO GALVANIZADO OU PVC GEO)	PÇ	VER PROJETO
3	NIPLE CINTURADO DE FERRO GALVANIZADO	PÇ	04
4	CURVA SIMPLES DE FERRO GALVANIZADO 90°	PÇ	01
5	REGISTRO DE GAVETA DE BRONZE	PÇ	01
6	ADAPTADOR COM ROSCA E BOLSA	PÇ	02
7	LUIVA DE UNIÃO DE FERRO GALVANIZADO	PÇ	01
8	TE DE FERRO GALVANIZADO	PÇ	01
9	PLUG DE FERRO GALVANIZADO	PÇ	01
10	LUIVA SIMPLES DE FERRO GALVANIZADO	PÇ	01
11	ADUTORA DE PVC PBA CLASSE 20	PÇ	VER PROJETO
12	CURVA SIMPLES DE PVC PBA CLASSE 20	PÇ	02
13	VÁLVULA DE RETENÇÃO HORIZONTAL COM PORTINHOLA DE BRONZE	PÇ	01



PROJETO

CONSTRUÇÃO

PROJETO DE ENGENHARIA
PREFEITURA MUNICIPAL DE SÃO RAIMUNDO NONATO/PI

MUNICÍPIO: SÃO RAIMUNDO NONATO/PI	LOCAL: LOCALIDADE LAGOA DO NÉ	
PROJETO: SISTEMA DE ABASTECIMENTO DE ÁGUA	ESCALA: INDICADA	DATA: 2020
ASSUNTO: CASA DE COMANDO 1,69 m ² , COM INSTALAÇÃO ELÉTRICA	FORMATO: A1	FOLHA: 01/05