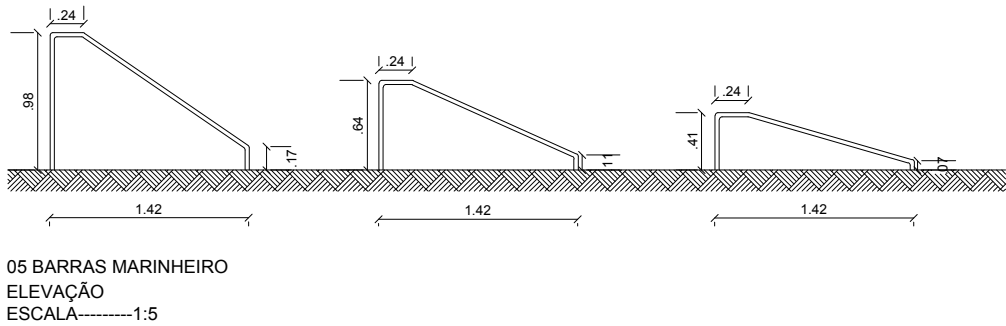
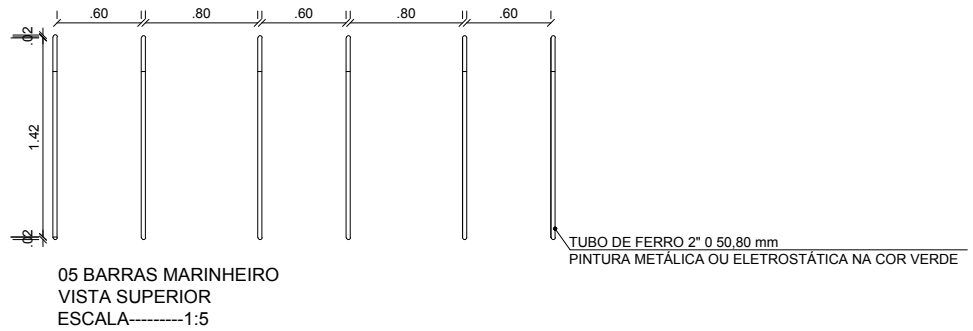


# EQUIPAMENTO 06 - BARRAS MARINHEIROS



OBS 1: A PINTURA ELETROSTÁTICA NOS TUBOS DE FERRO PROPORCIONA MAIOR DURABILIDADE  
OBS 2: NAS ÁREAS MANUSEÁVEIS RECOMENDAMOS O ENCAPAMENTO DO TUBO COM MATERIAL DE PVC

TÍTULO:	Construção de Academia da Saúde	RESPONSÁVEL TÉCNICO:	Jullyano Belo Coelho de Oliveira		
ASSUNTO:	Eq. 06 - Barras Marinheiros	ESCALA:	1/5	FOLHA:	8
CLIENTE:	PREFEITURA MUNICIPAL DE SÃO RAIMUNDO NONATO - PI			DATA:	JULHO/2020