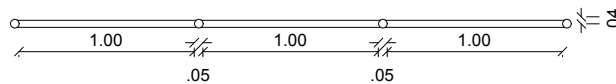
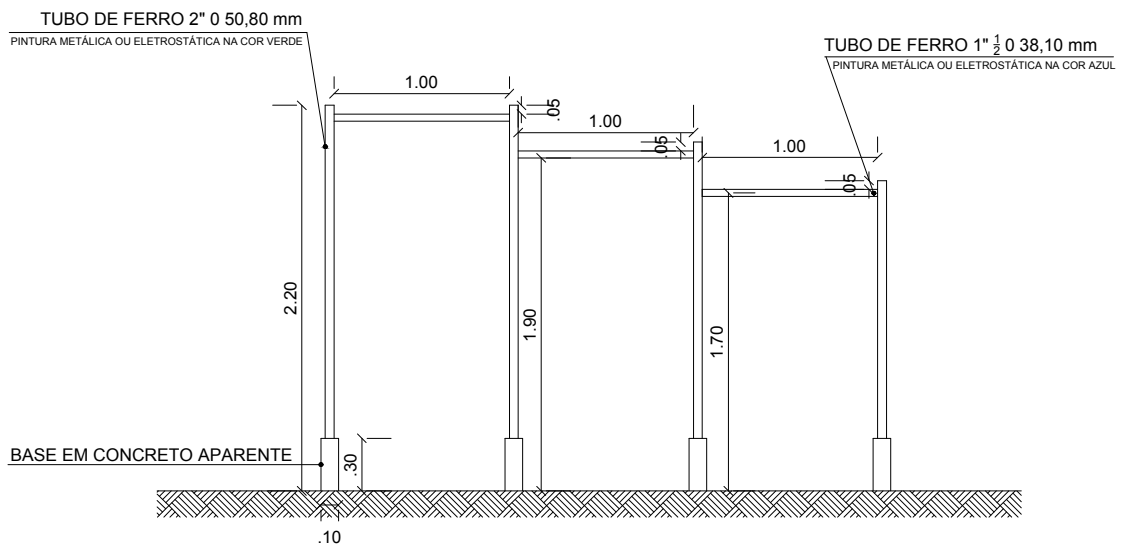


EQUIPAMENTO 05 - BARRAS ASSIMÉTRICAS HORIZONTAIS



05 BARRAS ASSIMÉTRICAS HORIZONTAIS
VISTA SUPERIOR
ESCALA-----1:4



05 BARRAS ASSIMÉTRICAS HORIZONTAIS
ELEVAÇÃO
ESCALA-----1:4

OBS 1: A PINTURA ELETROSTÁTICA NOS TUBOS DE FERRO PROPORCIONA MAIOR DURABILIDADE
OBS 2: NAS ÁREAS MANUSEÁVEIS RECOMENDAMOS O ENCAPAMENTO DO TUBO COM MATERIAL DE PVC

TÍTULO:	Construção de Academia da Saúde	RESPONSÁVEL TÉCNICO:	Jullyano Belo Coelho de Oliveira
ASSUNTO:	Eq. 05 - Barras assimétricas horizontais	ESCALA:	1/4
CLIENTE:	PREFEITURA MUNICIPAL DE SÃO RAIMUNDO NONATO - PI	FOLHA:	7
		DATA:	JULHO/2020