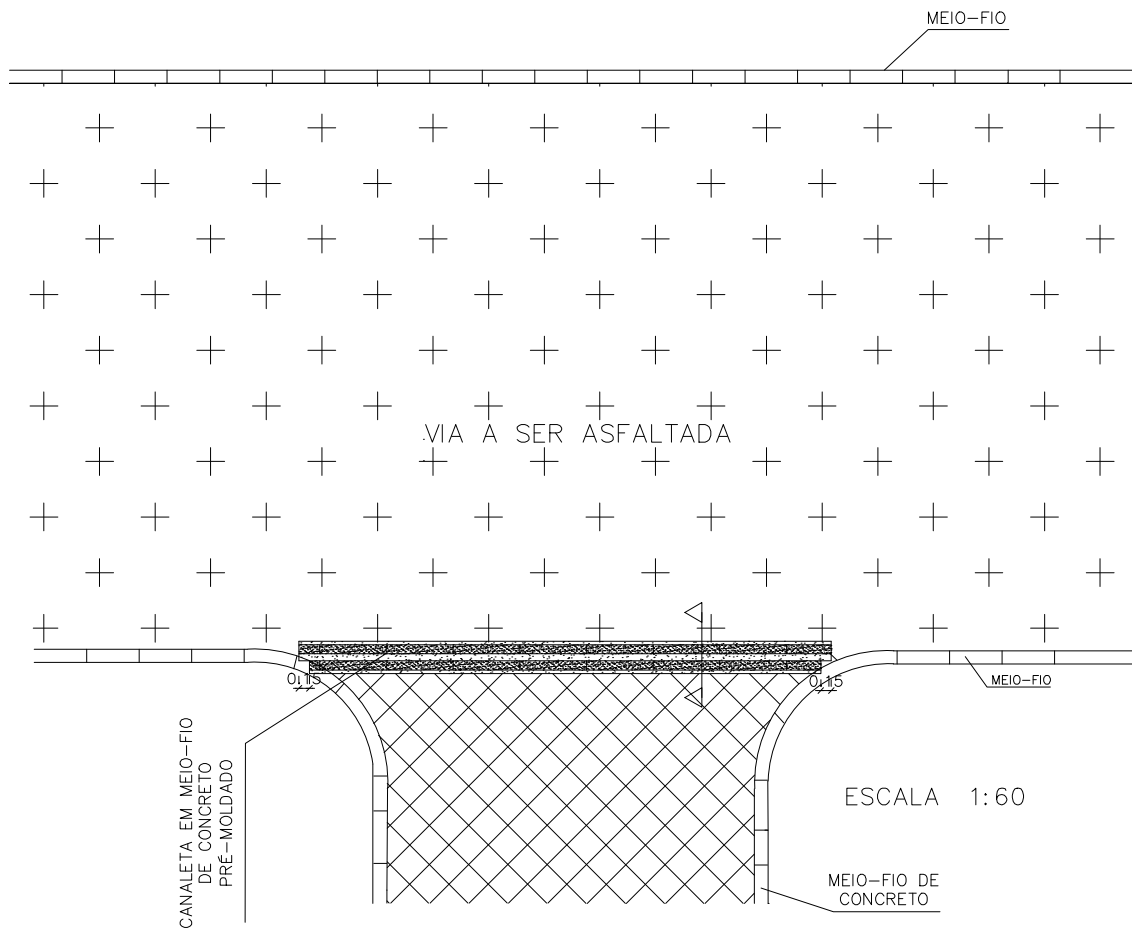
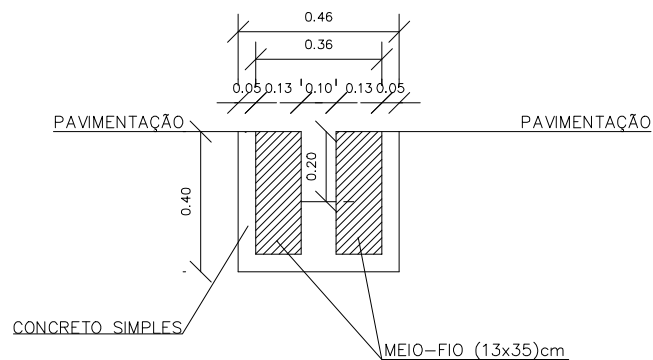


SARJETA DUPLA (ENCONTROS TRANSVERSAIS DAS VIAS)



DETALHE DA CANELETA SEM ESCALA



PREFEITURA MUNICIPAL DE SÃO RAIMUNDO NONATO/PI

MUNICÍPIO: SÃO RAIMUNDO NONATO – PI	ESTADO: PIAUÍ	LOCAL: ZONA URBANA
PROJETO: DETALHE DE CANALETA DE CONCRETO (CRUZAMENTO DE RUAS)	ESCALA: INDICADA	PRANCHA: 02/04