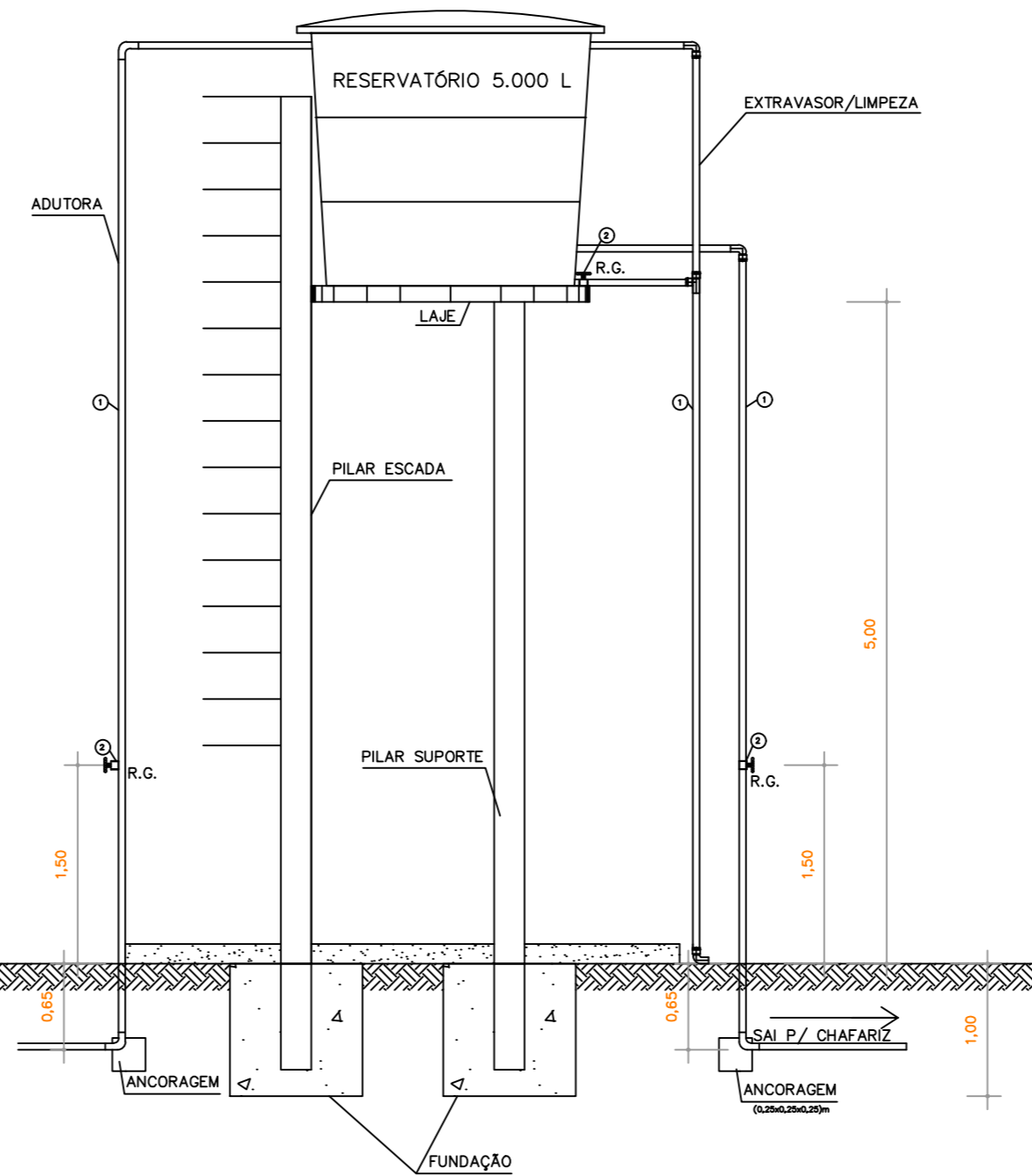
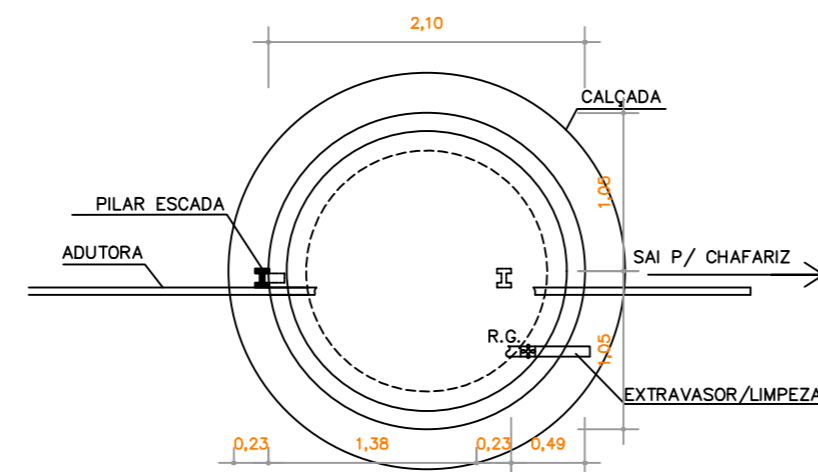


VISTA FRONTAL
Esc: 1/50



VISTA LATERAL
Esc: 1/50



PLANTA BAIXA
Esc: 1/50

RESERVATÓRIO				
ITEM	DESCRIMINAÇÃO	UNID.	QUANT.	Ø (mm)
1	TUBO PVC PBA	m	20,00	50
2	RG (REGISTRO GAVETA BRUTO LATÃO)	unid.	2	50

PROJETO DE ENGENHARIA

PREFEITURA MUNICIPAL DE SÃO RAIMUNDO NONATO/PI

MUNICÍPIO: SÃO RAIMUNDO NONATO/PI	LOCAL: LOCALIDADE LAGOA DO NÉ
PROJETO: SISTEMA DE ABASTECIMENTO DE ÁGUA	ESCALA: INDICADA
ASSUNTO: RESERVATÓRIO EM FIBRA CAPACIDADE DE 5,0 m ³ E ALTURA DA BASE DE 5,0 m	DATA: 2020
FORMATO: A2	FOLHA: 04/05