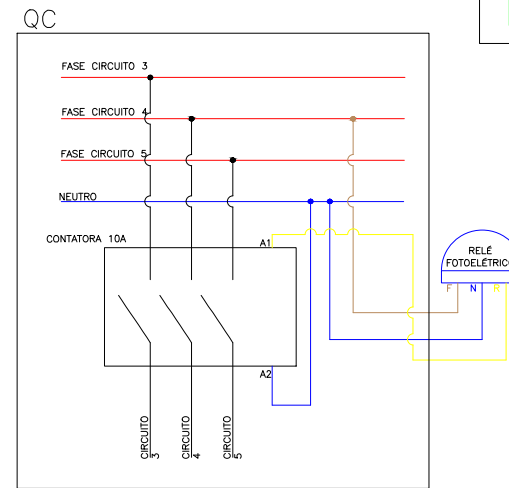
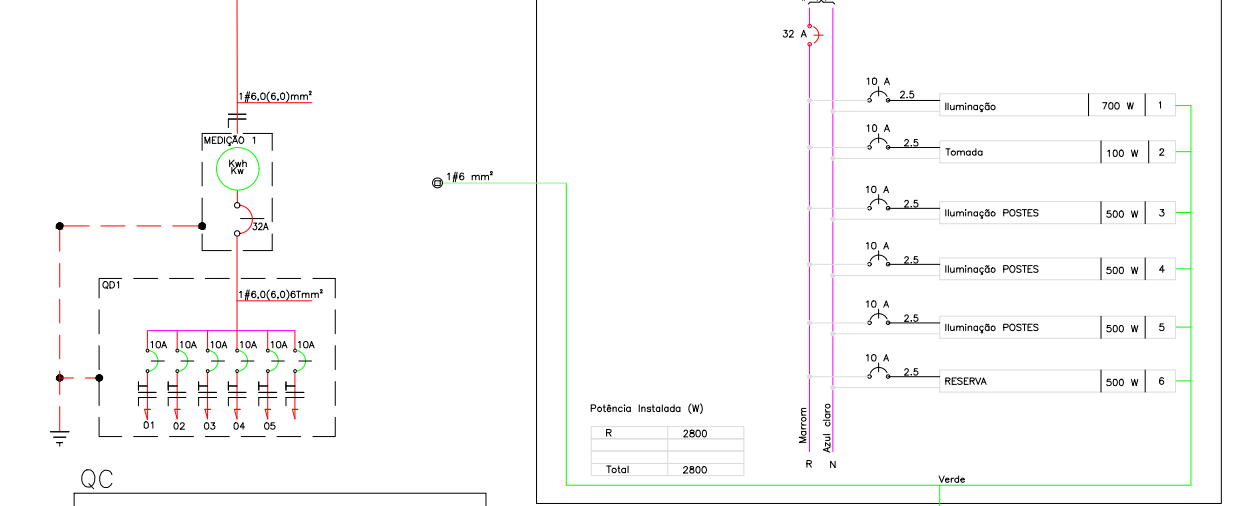


- * **OBSERVA#231;#227;ES:**
- 1 - Tubula#231;#227;o n#227;o cotada ser#225; de $\phi 3/4"$
 - 2 - Fia#231;#227;o cotada no quadro de cargas
 - 3 - Fia#231;#227;o n#227;o indicada ser#225; de 2,5mm²
 - 4 - Caixa de Passagem ser#225; 200X200X100MM
 - 5 - QC montado a 2,5m de altura

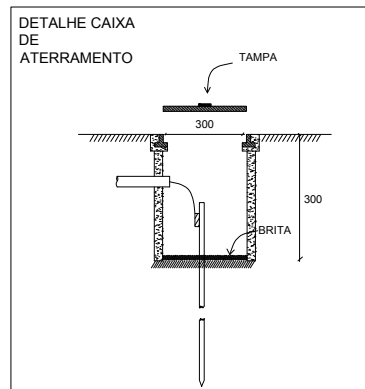
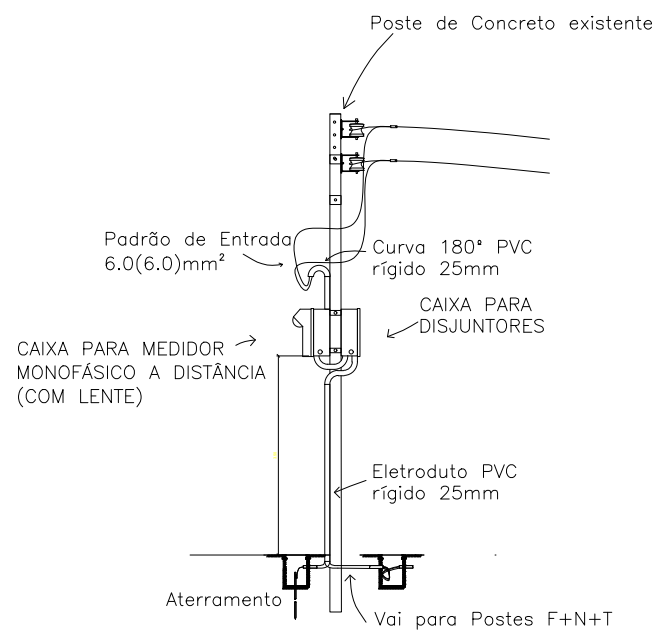
PLANTA BAIXA

ESC - 1:525

DIAGRAMA UNIFILAR GERAL REDE SECUND#225;RIA DE BAIXA TENS#225;O 220V-CONCESSION#225;RIA



VISTA LATERAL- PADR#225;O DE ENTRADA DETALHE A



OBSERVA#231;#227;O
A RESIST#234;NCIA M#225;XIMA DA MALHA DE TERRA SER#225; MENOR OU IGUAL A 10 OHMS, EM QUALQUER #226;POCA DO ANO.

QUADRO TERMINAL
Quadro De Carga

CIRCUITO	DESCRI#231;#227;O	ILUMINA#231;#227;O(100W)	TUG(100VA)	POSTE(500W)	TENS#225;O (V)	POT#234;NCIA (W)	FCT	FCA	CORRENTE In(A)	FASE	SE#231;#227;O (MM2)	Ip(A)	DISJUNTOR (A)	FP
1	ILUMINA#231;#227;O	3			220	700	1	0,8	4,32	R	2,5	3,45	10	0,92
1	ILUMINA#231;#227;O POSTES			1	220	500	1	0,7	3,52	R	2,5	2,46	10	0,92
2	ILUMINA#231;#227;O POSTES			1	220	500	1	0,7	3,52	R	2,5	2,46	10	0,92
3	ILUMINA#231;#227;O POSTES			1	220	500	1	0,7	3,52	R	2,5	2,46	10	0,92
4	RESERVA													

PREFEITURA MUNICIPAL DE S#225;O RAIMUNDO NONATO - PI

MUNIC#230;PIO: S#225;O RAIMUNDO NONATO - PI	LOCAL: ZONA URBANA	
PROJETO: PROJETO EL#233;TRICO	ESCALA: Sem Escala	DATA: 2020
ASSUNTO: PROJETO EL#233;TRICO E QUADRO DE CARGA	FORMATO: A3	FOLHA: 01/01