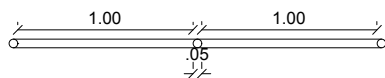


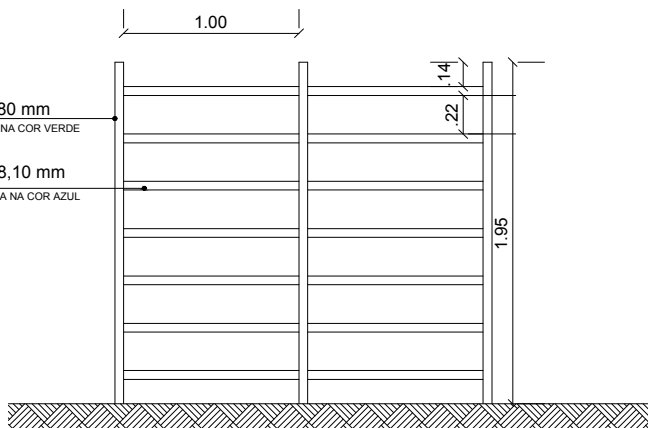
EQUIPAMENTO 02 - ESPALDAR



EQ. 02 ESPALDAR DUPLO
VISTA SUPERIOR
ESCALA-----1:4

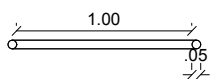
TUBO DE FERRO 2" Ø 50,80 mm
PINTURA METÁLICA OU ELETROSTÁTICA NA COR VERDE

TUBO DE FERRO 1" ½ Ø 38,10 mm
PINTURA METÁLICA OU ELETROSTÁTICA NA COR AZUL



EQ. 02 ESPALDAR DUPLO
ELEVAÇÃO
ESCALA-----1:4

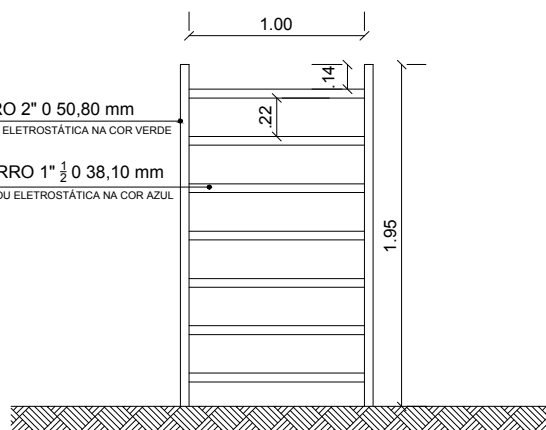
ESPALDAR PARA MODALIDADE AMPLIADA



EQ. 02 ESPALDAR SIMPLES
VISTA SUPERIOR
ESCALA-----1:4

TUBO DE FERRO 2" Ø 50,80 mm
PINTURA METÁLICA OU ELETROSTÁTICA NA COR VERDE

TUBO DE FERRO 1" ½ Ø 38,10 mm
PINTURA METÁLICA OU ELETROSTÁTICA NA COR AZUL



EQ. 02 ESPALDAR SIMPLES
ELEVAÇÃO
ESCALA-----1:4

OBS 1: A PINTURA ELETROSTÁTICA NOS TUBOS DE FERRO PROPORCIONA MAIOR DURABILIDADE
OBS 2: NAS ÁREAS MANUSEÁVEIS RECOMENDAMOS O ENCAPAMENTO DO TUBO COM MATERIAL DE PVC

TÍTULO:

Construção de Academia da Saúde

RESPONSÁVEL TÉCNICO:

Jullyano Belo Coelho de Oliveira

ASSUNTO:

Eq. 02 - Espaldar

ESCALA:

1/4

FOLHA:

4

CLIENTE:

PREFEITURA MUNICIPAL DE SÃO RAIMUNDO NONATO - PI

DATA:

JULHO/2020